

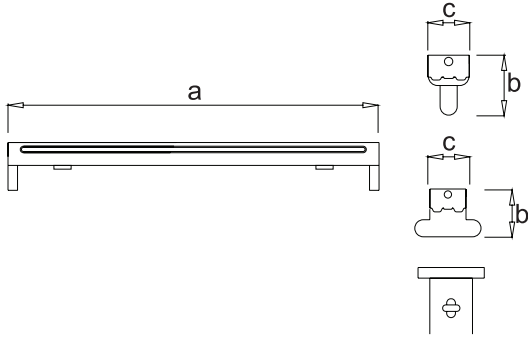
# TMS T8 Armatürler

## TMS T8 Luminaires



### Teknik Çizim

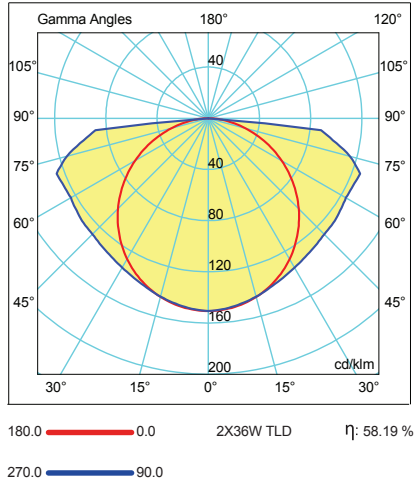
Technical Drawing



### Işık Şiddeti

#### Dağılım Eğrisi

Light Distribution Curve



### Mekanik Özellikler

Elektrostatik toz boya kaplı, 0,50 mm kalınlığında metal gövde. UV katkı polimer kilit sistemi sayesinde kolay montaj ve müdahale imkânı

### Optik Özellikler

Optimum yayılma sağlayan ve zamanla sararma yapmayan elektrostatik toz boya kaplı metal reflektör

### Elektriksel Özellikler

A2 sınıfı, düşük güç kayıplı, ömrü 50.000 saatin üzerinde olan elektronik balast. Minimum 50.000 açma kapamaya uygun olan sıcak ateşleme özellikli balast ile uzun lamba ömrü. Şebeke gerilimindeki dalgalanmalardan etkilenmeyen ve sabit ışık sağlayan etkin güç faktörü düzeltmesi. 2,5mm<sup>2</sup> kesitli kablo montajına uygun yanmaz çıkış klemensi. Seri elektriksel montaj için çift çıkış deliği

### Opsiyonlar

DALI ve koridor fonksiyon uygulamaması. B2 sınıfı manyetik balast uygulaması. 3 saate kadar acil durum aydınlatma ünitesi uygulaması. LED Tüp lamba uygulaması. Reflektör uygulaması\*

\*bakınız 210. sayfa

### Mechanical Specifications

0,50 mm thick metal frame with electrostatic powder coating. Easy installation thanks to UV reinforced polymer locking system

### Optical Specifications

Electrostatic powder coated non-yellowing metallic reflector providing optimum diffusion

### Electrical Specifications

A2 class, low-loss electronic ballast with lifetime over 50.000-hours. Long lamp lifetime due to hot ignition property of the ballast enabling minimum 50.000 switching cycles. Efficient power factor correction immune to fluctuations in grid voltage and providing constant light output. non-flammable connector terminal suitable for 2,5mm<sup>2</sup> cross-sectioned cable installation. Dual exit holes for series electrical installation of the luminaires

### Options

DALI and corridor function applications. B2 class magnetic ballast application. Emergency lighting unit application up to 3 hours. LED tube application. Reflector application. \*

\*please refer to page 210

### Kullanım Alanları Fields of Application



### Armatürlere ait büyüklükler Product Details

Ürün Kodu Code No	Güç Power (W)	Akım Current (A)	Lamba Tipi Lamp Type	Işık Akısı Luminous Flux (lm)	Güç Faktörü Power Factor	Boyutlar Dimensions (mm) a b c	Ağırlık Weight (kg)	Hacim Volume (m <sup>3</sup> )	Duy Base	Koli Adedi Pcs/Pack	Ral Kodu Ral Code	Balast Tipi Ballast Type
5012 9032	1x18	0.10	TL-D	1x1300	>0.95	612x83x53	6.5	0.01145	G13	6	9016	Electronic
5012 9042	2x18	0.18	TL-D	2x1300	>0.95	612x69x53	7	0.01145	G13	6	9016	Electronic
5012 9012	1x15	0.09	TL-D	1x650	>0.95	464x83x53	5.8	0.0089	G13	6	9016	Electronic
5012 9062	1x30	0.14	TL-D	1x2250	>0.95	920x83x53	7.8	0.01724	G13	6	9016	Electronic
5012 9082	1x36	0.16	TL-D	1x3250	>0.95	1224x83x53	9.1	0.02346	G13	6	9016	Electronic
5012 9092	2x36	0.30	TL-D	2x3250	>0.95	1224x69x53	10.2	0.02346	G13	6	9016	Electronic
5012 9292	1x58	0.25	TL-D	1x5000	>0.95	1523x83x53	12.5	0.02823	G13	6	9016	Electronic
5012 9302	2x58	0.49	TL-D	2x5000	>0.95	1523x69x53	13.5	0.02823	G13	6	9016	Electronic